

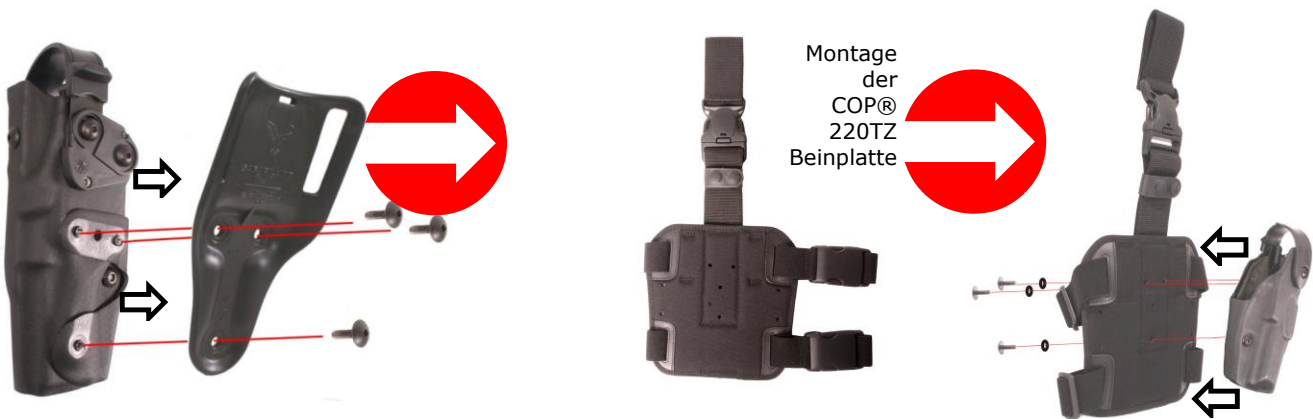


Montageanleitung 220TZ-SLS

Wechseln des Tragestes von der Standardtrageweise zur Oberschenkeltrageweise
ACHTUNG: Die Montage ist bei allen Safariland SLS-Holstern gleich unabhängig von der angebrachten Gürtelschlaufe



Lösen/Entfernen des vorhandenen Tragestes

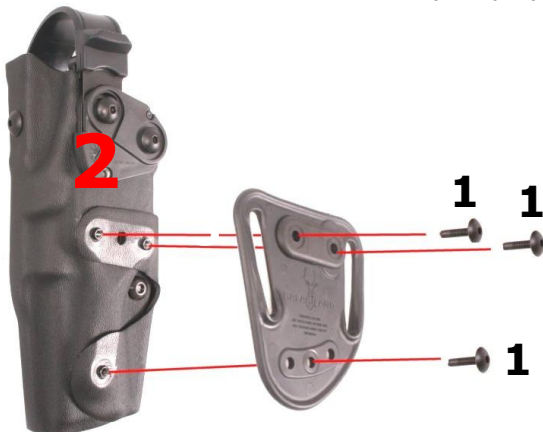


Standardtrageweise

Oberschenkeltrageweise

Tragestege sind über 3 Stück Innensechskantschrauben mit dem Holsterkorpus verbunden.

ACHTUNG: Die Schrauben nicht überdrehen! Zum Lösen/ Festschrauben darf ausschließlich der mitgelieferte Innensechskantschlüssel (angloamerikanisches Schraubenmaß) verwendet werden. Es besteht die Gefahr, dass die Schrauben in Folge der Verwendung eines Innensechskantschlüssels mit europäischen Schraubenmaß stark beschädigt werden. NUR original Safariland-Schrauben dürfen an Safariland Holstern und Zubehör verwendet werden, die Verwendung von anderen Ersatzschrauben kann zu Materialschäden führen.



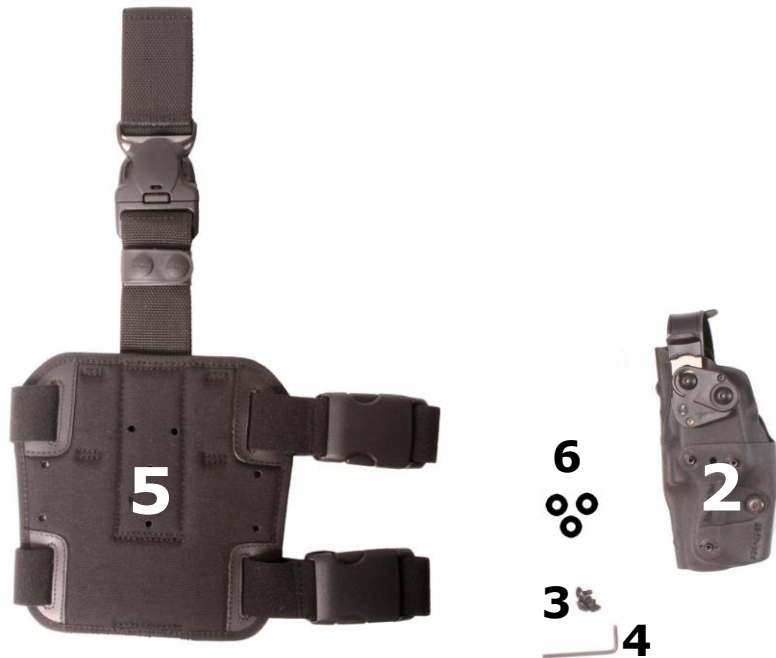
Als Beispiel dasSAFARILAND® Dienstholster "SL6287" mit Tragestege SAFARILAND® 567BL. Die Befestigungsschrauben (3) des Tragestes (1) werden mit dem mitgelieferten Innensechskantschlüssel gelöst und aus den Hülsen des SAFARILAND "Holsterkorpus" (2) genommen.



Öffnen der Befestigungsschrauben (1) gegen den Uhrzeigersinn. Diese Befestigungsschrauben (3) werden zur Montage der Beinplatte COP® 220TZ nicht benötigt, sollten jedoch aufbewahrt werden..

Anbringen des Tragesteges

Die 3Stk. SLScrew-16 Schrauben und Unterlegscheiben zur Befestigung des Holsterkorpus an der 220TZ Beinplatte sind im Lieferumfang der Beinplatte COP® "220TZ" Art. Nr. 220TZ-SLS enthalten



5 Beinplatte COP® 220TZ **2** SAFARILAND® Holsterkorpus
3 Befestigungsschrauben SLScrew-16 (3 Stück) **4** Innensechskantschlüssel **6** Unterlegscheiben



Die oberen beiden Bohrungen der Beinplatte COP® 220TZ werden an der Rückseite der Beinplatte von der vertikalen Gürtelschlaufe (**A**) und dem oberen horizontalen Tragegurt (**B**) verdeckt. Zuerst den Klett der Gürtelschlaufe öffnen. Dann wird der horizontale Beingurt gelockert und dann in Gegenrichtung der Beinplatte ein Stück herausgezogen um die Bohrungen erreichen zu können



Die Bohrung der Beinplatte COP® 220TZ (**5**) wird über den Gewindehülsen an der Rückseite des Holsterkorpus (**2**) ausgerichtet. Dann die 3 Stk. Befestigungsschrauben (**3**) durch die Unterlegscheiben (**6**) führen und die Befestigungsschrauben (**3**) durch die Beinplatte (**5**) mit der Hand in die Gewindehülsen des Holsterkorpus (**2**) einschrauben.



Die Befestigungsschrauben handfest mit dem Innensechskantschlüssel anziehen. Nicht überdrehen!



Danach den horizontalen Beingurt (**B**) wieder in die Ausgangsposition bringen. Dazu an den Enden des Gurtes anziehen.



Den Klett der vertikalen Gürtelschleife (**A**) wieder schließen.



Das Holster ist nun bereit am Gürtel angebracht zu werden.