

Eigenschaften

- Neue "Unibody Technik" ermöglicht ein leichtes und sehr stabiles Gehäuse
- CREE XM-L U2 LED
- Maximal 860 Lumen
- „Precision Digital Optics Technology“ ermöglicht eine extreme Reflektorleistung
- Spotintensität von 20000cd, Leuchtweite bis zu 283 m
- Benutzerfreundlicher „Zwei-Stufen-Schalter“ (patentiert)
- 8 Leuchtstufen (inkl. Blinkmodi)
- Bis zu 22 Stunden Brenndauer
- Batteriestandsanzeige
- Verpolungsschutz
- Edelstahlring am Lampenkopf
- Linse aus Mineral-Glas mit AR-Beschichtung
- Gehäuse aus Luftfahrt-Aluminium
- Mil-Standard HAIII hartanodisiert
- Spritzwassergeschützt nach IPX-8
- Kerzenstand

Maße

Länge: 117 mm
 Kopfdurchmesser: 40 mm
 Gehäusedurchmesser: 40 mm
 Gewicht ohne Batterien: 159 g

Mitgeliefertes Zubehör: Lanyard, Ersatz-Dichtring, Holster

Empfohlene Batterien und Akkus

Mignon Zelle, 1,5 V, Typ AA
 Mignon Akku, 1,2 V, Typ AA
 Lithium Batterie, 1,5 V, Typ L91

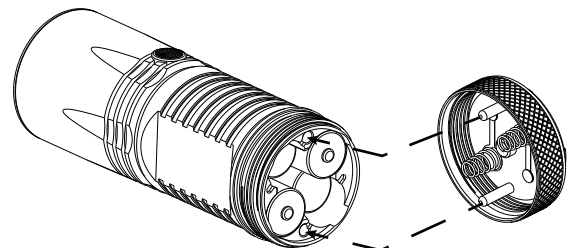
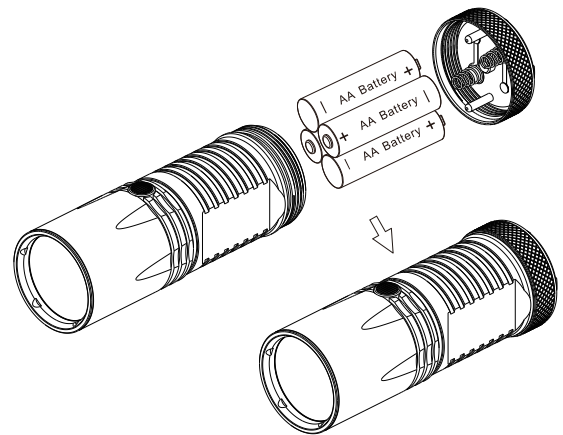
Battery installation

FL 1 STANDARD	TURBO	HIGH	MID	LOW	LOWER
	860 LUMENS	550 LUMENS	300 LUMENS	135 LUMENS	65 LUMENS
	1h45min	2h	4h30min	11h	22h
	283m (Beam Distance)				
	20000cd (Peak Beam Intensity)				
	1.5m (Impact Resistant)				
	IPX-8, 2m (Waterproof AND Submersible)				

Hinweis: Die angegebenen Werte sind nach dem internationalen ANSI NEMA FL1 Standard unter Verwendung von 4 x 1,2V 2400mAh AA Mignon Zellen, im Testlabor ermittelt worden. Die Werte können im Alltag, je nach Batteriezustand, -typ und Umweltbedingungen abweichen.

Bedienungshinweise

1. Legen Sie die Batterien mit Plus- (+) und Minuspol (-) entsprechend der nachfolgende Abbildung in das Gehäuse der EA4 ein.
2. Schrauben Sie die Endkappe auf. Achten Sie dabei darauf, dass die beiden goldenen Pins des Deckels mit den entsprechenden Öffnungen im Gehäuse fluchten.



Hinweis:

Einlegen der Batterien bei Dunkelheit: Zwei der vier Batterieschächte der EA4 haben Längsnuten, in diesen Batterieschächten muss der Minuspol zum Lampenkopf zeigen. Bei den Batterieschächten ohne Längsnuten muss der Pluspol zum Lampenkopf zeigen.

Nach Einlegen der Batterien und Aufschrauben des Deckels, zeigt der Batteriestandsanzeige den aktuellen Ladezustand der Batterien an.

Achtung:

1. Legen Sie die Batterien nur wie abgebildet ein.
2. Mischen Sie keine Batterien und Akkus
3. Mischen Sie keine Batterien unterschiedlicher Hersteller

Allgemeine Bedienung

Die EA4 besitzt einen Zwei-Stufen-Schalter, vergleichbar mit dem einer Kamera. Die zahlreichen Funktionen der EA4 werden durch unterschiedlich starkes Drücken des Schalters geschaltet. Die EA4 verfügt über zwei Hauptmodi: Den Daily Mode und den Search/Turbo Mode.

Daily Mode

1. Drücken Sie den Schalter bei ausgeschalteter Lampe leicht durch und lassen Sie ihn innerhalb einer Sekunde los.
2. Zum Daily Mode gehören 4 Leuchtstufen; Ultralow, Low, Medium und High. Drücken Sie den Schalter leicht durch um durch die Modi zu schalten. Drücken Sie den Schalter leicht durch und halten ihn für länger als 1 Sekunde um in den Turbomodus zu gelangen.
3. Drücken Sie den Schalter im Standby Mode ganz durch und lösen innerhalb einer Sekunde, so wird der zuletzt verwendete Daily Mode gespeichert.
4. Die Daily Mode verfügt auch über eine Momentlicht-Funktion solange der Schalter leicht gedrückt und gehalten wird.

Search/Turbo Mode

1. Drücken Sie den Schalter im ausgeschalteten Zustand ganz durch und lassen ihn innerhalb einer Sekunde los, um in den Turbo Modus zu gelangen.
2. Zum Ausschalten des Turbo Modus, drücken Sie den Schalter erneut ganz durch und lassen ihn innerhalb einer Sekunde los.
3. Der Search/Turbo Modus verfügt ebenfalls über eine Momentlicht-Funktion solange Sie den Schalter ganz durchdrücken und halten, leuchtet die Lampe mit maximaler Leistung.

Hinweis: Die EA4 ist eine sehr kompakte Taschenlampe. Um die Elektronik und den Nutzer vor Schäden zu schützen, schaltet die EA4 nach drei Minuten im Turbo Modus, automatisch in die Stufe High.

Standby Mode/Lockout Funktion

Bei eingeschalteter Lampe:

Wenn Sie den Schalter ganz durchdrücken und innerhalb einer Sekunde wieder loslassen, befindet sich die EA4 im Standby Modus. In diesem Modus verbraucht die Lampe eine geringe Menge an Energie! Im Standby Modus blinkt die Batteriestandsanzeige alle drei Sekunden.

Bei eingeschalteter Lampe:

Wenn Sie den Schalter ganz durchdrücken und länger als eine Sekunde gedrückt halten, befindet sich die EA4 im Lockout Modus. Im Lockout Modus verbraucht die EA4 keine Energie und ist gegen unbeabsichtigtes Einschalten geschützt. Um den Lockout Modus zu verlassen, drücken Sie den Schalter dreimal innerhalb einer Sekunde.

Hinweis: Wenn der Lock-Out Modus aktiviert wird, blinkt die Batteriestandsanzeige. Beachten Sie bitte die „Power Tipps“.

Strobe/SOS/Beacon

Drücken Sie den Schalter bei eingeschalteter Lampe zweimal schnell hintereinander ganz durch, um den Strobe Modus zu aktivieren. Drücken Sie eingeschaltetem Strobe Modus den Schalter ganz durch und halten ihn für mehr als 1 Sekunde, wird die EA4 automatisch durch die Modi Strobe, SOS und Beacon schalten. Um einen dieser Modi zu aktivieren, lassen Sie den Schalter in den jeweiligen Modus los.

Power Tipps

1. Wenn die blaue Batteriestandsanzeige bei eingeschalteter Lampe einmal alle zwei Sekunden blinkt, beträgt die Akkukapazität ca. 50 %.
2. Blinkt die blaue Batteriestandsanzeige bei eingeschalteter Lampe dauerhaft blinkt, ist der Akku nahezu erschöpft.
3. Nach jedem Einlegen von Batterien oder Akkus und im Lockout Modus zeigt das Blinken der Batteriestandsanzeige den Ladezustand an. Pro 0,1 V ein Blinksignal.

Beispiel: Die geladenen Akkus haben eine Spannung von 4,2 V. Die Batteriestandsanzeige blinkt viermal schnell, dann eine Sekunde Pause und wieder zweimal schnell = 4,2 V.

Batterie-/Akkuwechsel

Wechseln Sie die Batterien/Akkus bei schnell blinkender Batteriestandsanzeige.

Wenn die EA4 die Leuchtstärke selbständig reduziert, sollten die Batterien/Akkus ebenfalls gewechselt werden.

Wartung

Alle zugänglichen Gewinde und Dichtringe sollten alle 6 Monate mit einem Tuch gereinigt und mit einer dünnen Schicht Silikonfett überzogen werden.

Garantie

Alle NITECORE® Produkte werden mit hohem Qualitätsstandard gefertigt. Fehlerhafte Produkte werden innerhalb der ersten 14 Tage nach dem Kauf bei Ihrem Händler ausgetauscht (Kaufbeleg/Rechnung nötig).

Weiterhin gewährt NITECORE® 24 Monate kostenlose Reparatur seiner Produkte.

Keine Garantieansprüche bestehen bei

1. Der Artikel wurde durch konstruktive Veränderungen beschädigt.
2. Der Artikel wurde durch unsachgemäßen Gebrauch beschädigt.
3. Der Artikel wurde durch auslaufende Batterien beschädigt.

Für aktuelle Informationen und Services zu NITECORE® Produkten, nehmen Sie bitte Kontakt mit unserem nationalen NITECORE® Importeur auf.

Sie können auch eine E-Mail an service@nitecore.com senden.

Allgemeine Hinweise

Verwenden Sie nur Akkus und Batterien einer Marke gleicher Kapazität und gleichem Ladezustand.

Altbatterien gehören nicht in den Hausmüll. Sie können gebrauchte Batterien unentgeltlich an unserem Versandlager zurückgeben. Sie sind als Verbraucher zur Rückgabe von Altbatterien gesetzlich verpflichtet. Blicken Sie nicht in die eingeschaltete Taschenlampe, dies kann zu Schädigungen des Augenlichts führen.