

Eigenschaften

- Neue "Unibody Technik" ermöglicht ein leichtes und sehr stabiles Gehäuse
- CREE XM-L 2 T6 LED
- Maximal 960 Lumen
- „Precision Digital Optics Technology“ ermöglicht eine extreme Reflektorleistung
- Spotintensität von 25000cd, Leuchtweite bis zu 315 m
- Benutzerfreundliche „Zwei-Schalter-Bedienung“
- 8 Leuchtstufen (inkl. Blinkmodi)
- Bis zu 400 Stunden Brenndauer
- Batteriestandsanzeige
- Sofortzugriff auf Ultra-Low und Turbo
- Verpolungsschutz
- Edeltstahlring am Lampenkopf
- Linse aus Mineral-Glas mit AR-Beschichtung
- Gehäuse aus Luftfahrt-Aluminium
- Mil-Standard HAIII hartanodisiert
- Spritzwassergeschützt nach IPX-8
- Kerzenstand

Maße

Länge: 117 mm
 Kopfdurchmesser: 40 mm
 Gehäusedurchmesser: 41,8 mm
 Gewicht ohne Batterien: 151 g

Mitgeliefertes Zubehör: Lanyard, Ersatz-Dichtring, Holster

Zugelassene Batterien und Akkus

Mignon Zelle, 1,5 V, Typ AA
 Mignon Akku, 1,2 V, Typ AA
 Lithium Batterie, 1,5 V, Typ L91

Leistung und Laufzeit

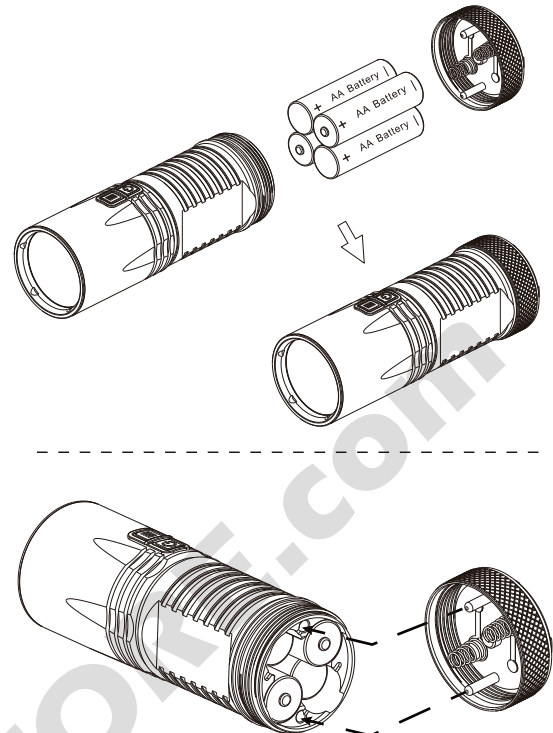
| FL1 STANDARD | TURBO | HIGH | MID | LOW | LOWER |
|--------------|---|----------------------|----------------------|---------------------|--------------------|
| | 960 LUMENS | 510 LUMENS | 120 LUMENS | 40 LUMENS | 1 LUMENS |
| | 1h45min | 2h45min | 12h | 30h | 400h |
| | 315m (Beam Distance) | | | | |
| | 25000cd (Peak Beam Intensity) | | | | |
| | 1.5m (Impact Resistant) | | | | |
| | IPX-8, 2m (Waterproof AND Submersible) | | | | |

Hinweis:

Die angegebenen Werte sind nach dem internationalen ANSI NEMA FL1 Standard unter Verwendung von 4 x 1,2V 2400mAh AA Mignon Zellen, im Testlabor ermittelt worden. Die Werte können im Alltag, je nach Batteriezustand, -typ und Umweltbedingungen abweichen.

Bedienungshinweise

1. Legen Sie die Batterien mit Plus- (+) und Minuspol (-) entsprechend der nachfolgende Abbildung in das Gehäuse der EA41 ein.
2. Schrauben Sie die Endkappe auf. Achten Sie dabei darauf, dass die beiden goldenen Pins des Deckels mit den entsprechenden Öffnungen im Gehäuse fluchten.



Hinweis: Einlegen der Batterien bei Dunkelheit: Zwei der vier Batterieschächte der EA41 haben Längsnuten; in diesen Batterieschächten muss der Minuspol zum Lampenkopf zeigen. Bei den Batterieschächten ohne Längsnuten muss der Pluspol zum Lampenkopf zeigen.

Nach Einlegen der Batterien und Aufschrauben des Deckels zeigt der Batteriestandsanzeige den aktuellen Ladezustand der Batterien an.

Achtung:

1. Legen Sie die Batterien nur wie abgebildet ein.
2. Mischen Sie keine Batterien und Akkus
3. Mischen Sie keine Batterien unterschiedlicher Hersteller

Einschalten/Ausschalten

Über der Hauptschalter lässt sich die EA41 ein- und ausschalten.

Standby Modus

Drücken und halten Sie den Hauptschalter bei eingeschalteter Lampe für länger als eine Sekunde, um die Locator Beacon Funktion einzuschalten.

Die blaue Batteriestandsanzeige blinkt nun einmal alle drei Sekunden, um den Standort der EA41 anzuzeigen. Volle 4 x AA Mignon Zellen können diese Funktion ca. 120 Tage leisten.

Leuchtstufen

Drücken Sie bei eingeschalteter EA41 den Mode Schalter leicht durch, um durch die Leuchtstufen Ultra Low – Low – Medium – High – Turbo zu schalten. Die zuletzt verwendete Leuchtstufe wird gespeichert und steht beim erneuten Einschalten sofort zur Verfügung.


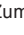

Instant Ultra-Low/Turbo

Instant Ultra-Low: Drücken und halten Sie bei ausgeschalteter Lampe den Hauptschalter für länger als eine Sekunde: Ultra-Low (1 Lumen) wird eingeschaltet.


Instant Turbo: Drücken und halten Sie bei ausgeschalteter Lampe den Mode Schalter für länger als eine Sekunde: Turbo (960 Lumen) wird eingeschaltet.

Hinweis: Die EA41 reduziert die Helligkeit nach 20 Minuten Betrieb im Turbo Modus. Dies schützt vor Überhitzung und verlängert die Lebensdauer der Batterien.

Strobe/Location/SOS

Drücken und halten Sie bei eingeschalteter Lampe den Mode Schalter  für länger als eine Sekunde, um in den Strobe Modus zu gelangen. Um nun durch die drei Modi Strobe/Location/SOS zu schalten, drücken und halten Sie den Mode Schalter  erneut für länger als eine Sekunde. Zum Verlassen der Sondermodi drücken Sie den Hauptschalter .

Strobe Ready Mode

Um direkt und schnell in den Strobe Modus zu gelangen, können Sie auch zweimal schnell hintereinander den Mode Schalter  drücken. Zum Verlassen drücken Sie einen der beiden Schalter.

Lockout

Bei eingeschalteter Lampe: Drücken und halten Sie beide Schalter für länger als eine Sekunde - die EA41 geht aus und befindet sich im Lockout Modus.

Der Lockout Modus schützt vor unbeabsichtigtem Einschalten der EA41, verbraucht aber eine geringe Menge Energie. Ein Satz Batterien reicht hier für ca. 12 Monate.

Zum Verlassen des Lockout Modus: Drücken und halten Sie beide Schalter erneut für länger als eine Sekunde.

Hinweis: Wenn Sie die EA41 für längere Zeit nicht benutzen, empfehlen wir, die Batterien zu entfernen. Dies verhindert ein Entladen und Auslaufen der Batterien sowie ein unbeabsichtigtes Einschalten.

Power Tipps

1. Wenn die blaue Batteriestandanzeige bei eingeschalteter Lampe einmal alle zwei Sekunden blinkt, beträgt die Batterie-/Akkukapazität ca. 50 %.

2. Blinkt die blaue Batteriestandanzeige bei eingeschalteter Lampe dauerhaft, so ist der Akku nahezu erschöpft.

3. Nach jedem Einlegen von Batterien/Akkus oder Drücken des Mode Schalters bei ausgeschalteter Lampe zeigt die blinkende blaue LED den verbleibenden Ladezustand an.

Dreimal blinken: Ladezustand über 50%.

Zweimal blinken: Ladezustand unter 50 %.

Dreimal blinken: Batterien/Akkus nahezu erschöpft.

Batterie-/Akkuwechsel

Wechseln Sie die Batterien/Akkus bei schnell blinkender Batteriestandsanzeige.

Wenn die EA41 die Leuchtstärke selbständig reduziert, sollten die Batterien/Akkus ebenfalls gewechselt werden.

Wartung

Alle zugänglichen Gewinde und Dichtringe sollten alle 6 Monate mit einem Tuch gereinigt und mit einer dünnen Schicht Silikonfett überzogen werden.

Garantie

Alle NITECORE Produkte werden mit hohem Qualitätsstandard gefertigt. Fehlerhafte Produkte werden innerhalb der ersten 15 Tage nach dem Kauf bei Ihrem Händler ausgetauscht (Kaufbeleg/Rechnung nötig). Weiterhin gewährt NITECORE 60 Monate kostenlose Reparatur seiner Produkte.

Keine Garantieansprüche bestehen:

1. Der Artikel wurde durch konstruktive Veränderungen beschädigt.
2. Der Artikel wurde durch unsachgemäßen Gebrauch beschädigt.
3. Der Artikel wurde durch auslaufende Batterien beschädigt.
4. Der Artikel wurde nicht durch KTL Store importiert.

Für die Garantieabwicklung nehmen Sie mit Ihrem örtlichen Händler oder unserem Importeur Kontakt auf.

Sie können auch eine E-Mail an service@nitecore.com senden.

Allgemeine Hinweise

Verwenden Sie nur Akkus und Batterien einer Marke gleicher Kapazität und gleichem Ladezustand.

Altbatterien gehören nicht in den Hausmüll. Sie können gebrauchte Batterien unentgeltlich an unserem Versandlager zurückgeben. Sie sind als Verbraucher zur Rückgabe von Altbatterien gesetzlich verpflichtet. Blicken Sie nicht in die eingeschaltete Taschenlampe, dies kann zu Schädigungen des Augenlichts führen.



Um mehr über NITECORE® zu erfahren, besuchen Sie uns auf Facebook: NITECORE FLASHLIGHTS

SYSMAX Ind.

SYSMAX Industry Co., Ltd.

TEL: +86-20-83862000

FAX: +86-20-83882723

E-mail: info@nitecore.com

Web: www.nitecore.com

Address: Rm1401, Glorious Tower, 850 East Dongfeng Road, Guangzhou, China 510600



RoHS  **CE**